

T308E

CARICATORE
ELETTRICO



6 TON



19 TON



1X50 KW



7,5-9 M

75 ANNI DI ESPERIENZA,
UNA CARICA TRAINANTE,
PROIETTATI AL FUTURO

TABARELLI





T308E

CARICATORE ELETTRICO

Energia pura al tuo fianco



Modalità 1 > Risparmio Energetico

In questa funzione il caricatore viene impostato ad un regime di giri motore basso in modo da consumare meno energia possibile. I movimenti risultano più lenti ma precisi. La modalità risparmio energetico è adatta al lavoro di carico al nastro o al riempimento di tramogge o carichi in aria. Così facendo le batterie garantiscono la massima durata possibile.

Modalità 2 > Consumi Bilanciati

In questa funzione il caricatore viene ottimizzato nei consumi di energia e vengono bilanciati tutti i movimenti dalla traslazione alla movimentazione del braccio. La velocità di lavoro in questa modalità è sufficiente per compiere tutte le attività idonee a questo caricatore; dal carico su camion, alla cernita a terra, al carico di walking floor. Modalità 2 uguale massima efficienza.

Modalità 3 > Alte Prestazioni

In questa funzione il caricatore è impostato su max Power, l'impianto idraulico e le batterie danno il massimo della resa possibile senza badare ai consumi ma garantendo potenza e velocità allo stesso tempo.

La modalità 3 imposta le prestazioni del caricatore al 100% delle sue capacità.

**FUNZIONAMENTO
IN 3 MODALITÀ DI LAVORO:
> LENTA E PRECISA,
> MEDIA CON CONSUMI BILANCIATI,
> SCATTANTE AD ALTE PRESTAZIONI.**

Più di **75 anni di esperienza** nella progettazione e costruzione di **Caricatori** gommati per la raccolta e la movimentazione di rottami ferrosi, metalli e rifiuti industriali, sono la nostra miglior garanzia di una comprovata affidabilità storica.

Tutti i nostri caricatori sono stati pensati e realizzati per offrirvi:
una grande facilità d'uso, bassa manutenzione ed **alti rendimenti produttivi**.



GRANDE EFFICIENZA AL TUO FIANCO >POWER ENERGY

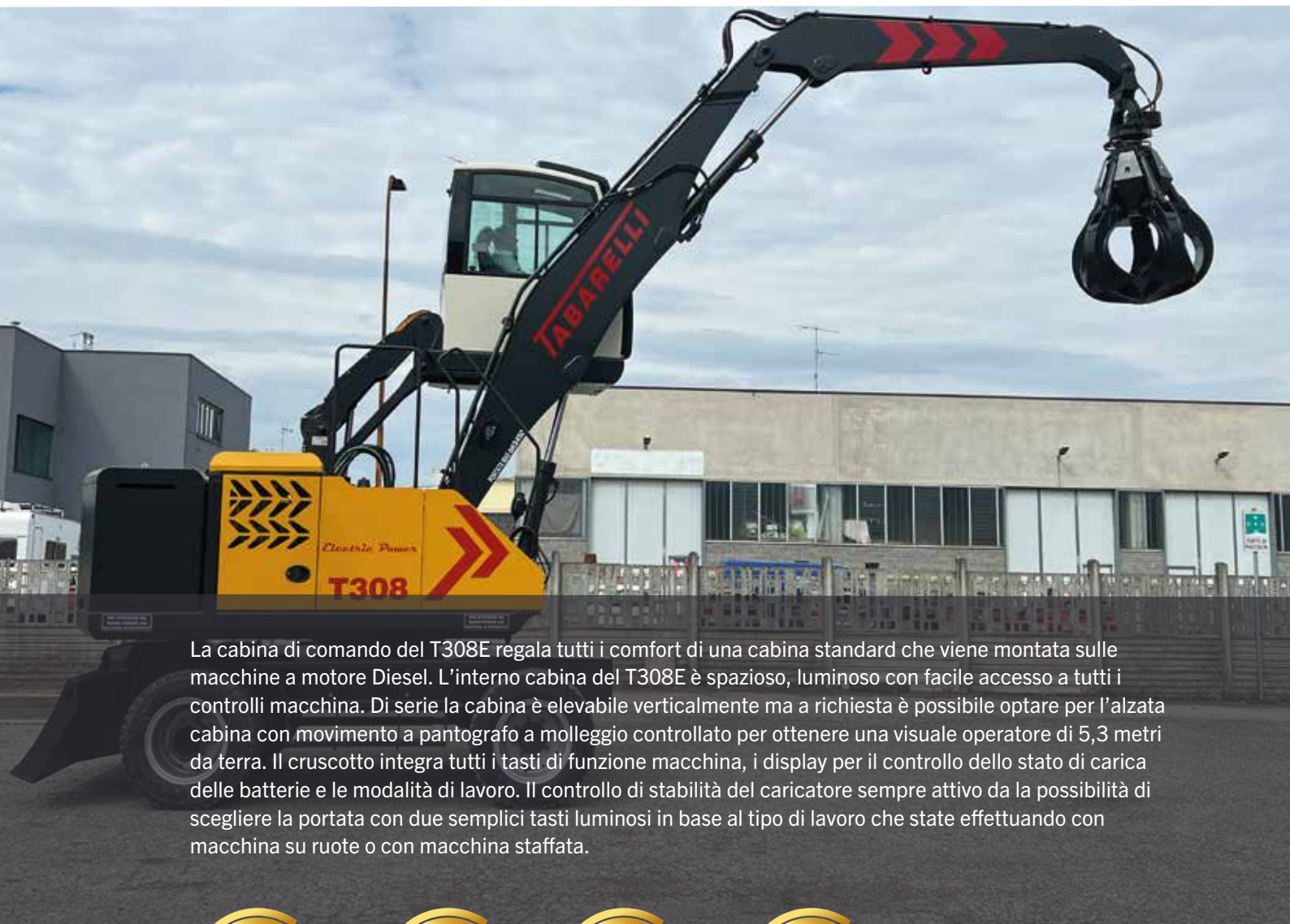
Una grande Carica Trainante

Il caricatore T308E è alimentato tramite 2 batterie alloggiare in appositi vani posti nella parte posteriore della torretta con funzione di contrappeso. Le batterie sono collegate in parallelo sono da 960Ah/80V con riduttori di tensione per i circuiti ausiliari.

Due Inverter elettronici gestiscono e comandano il motore che aziona la pompa idraulica principale e la pompa ausiliaria. Due caricabatterie elettronici completano la fornitura con tecnologia alta frequenza e alta efficienza di ricarica.



FORZA TRAINANTE > CONTROLLO E COMFORT



La cabina di comando del T308E regala tutti i comfort di una cabina standard che viene montata sulle macchine a motore Diesel. L'interno cabina del T308E è spazioso, luminoso con facile accesso a tutti i controlli macchina. Di serie la cabina è elevabile verticalmente ma a richiesta è possibile optare per l'alzata cabina con movimento a pantografo a molleggio controllato per ottenere una visuale operatore di 5,3 metri da terra. Il cruscotto integra tutti i tasti di funzione macchina, i display per il controllo dello stato di carica delle batterie e le modalità di lavoro. Il controllo di stabilità del caricatore sempre attivo da la possibilità di scegliere la portata con due semplici tasti luminosi in base al tipo di lavoro che state effettuando con macchina su ruote o con macchina staffata.



6 TON



19 TON

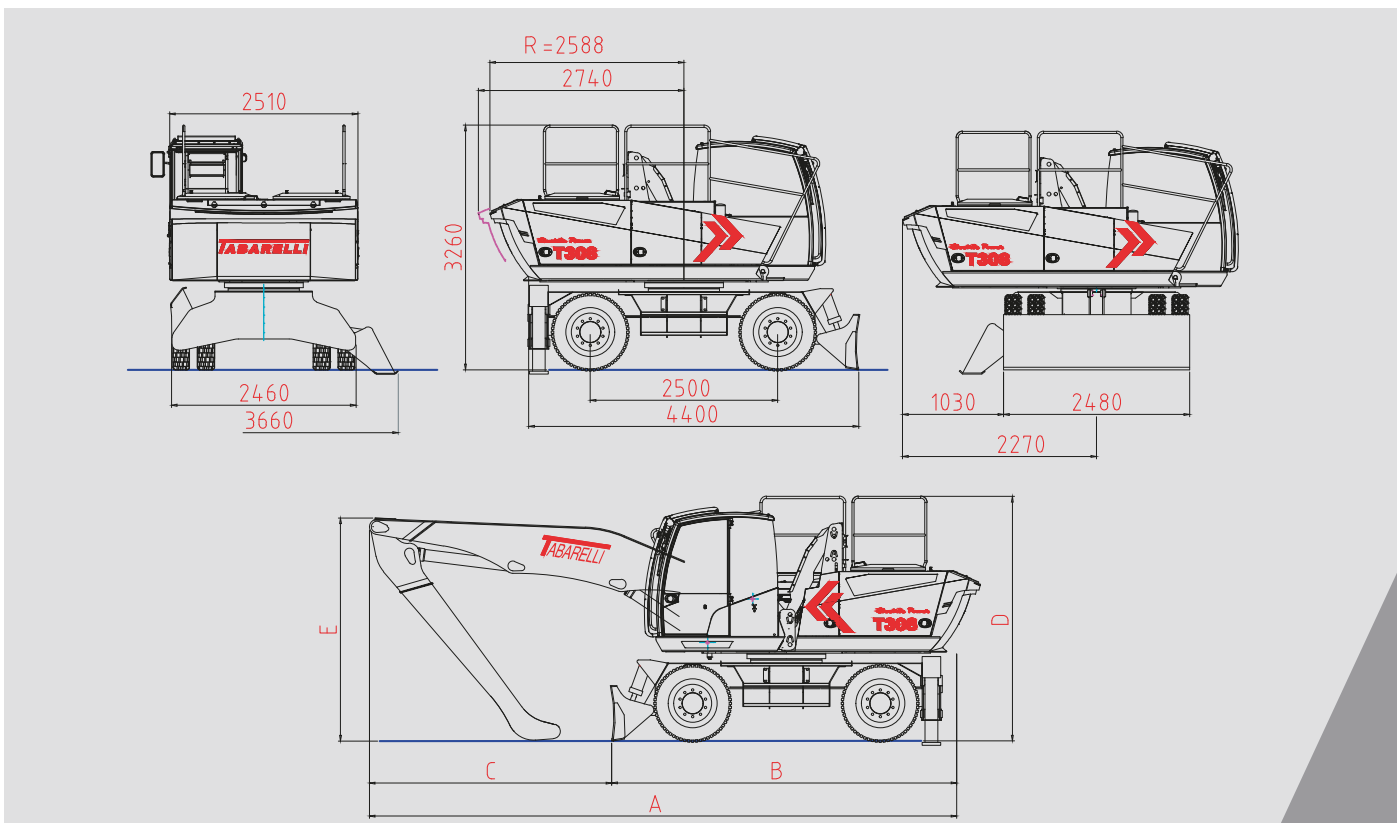


1X50 KW



7,5-9 M

DIMENSIONI



dimensioni mm	versione 7,5 m	versione 8,2 m	versione 9,0 m
A	7620	7920	7720
B	4600	4600	4600
C	3020	3320	3120
D	3260	3260	3260
E	2770	3285	2980

EQUIPAGGIAMENTO

> STANDARD

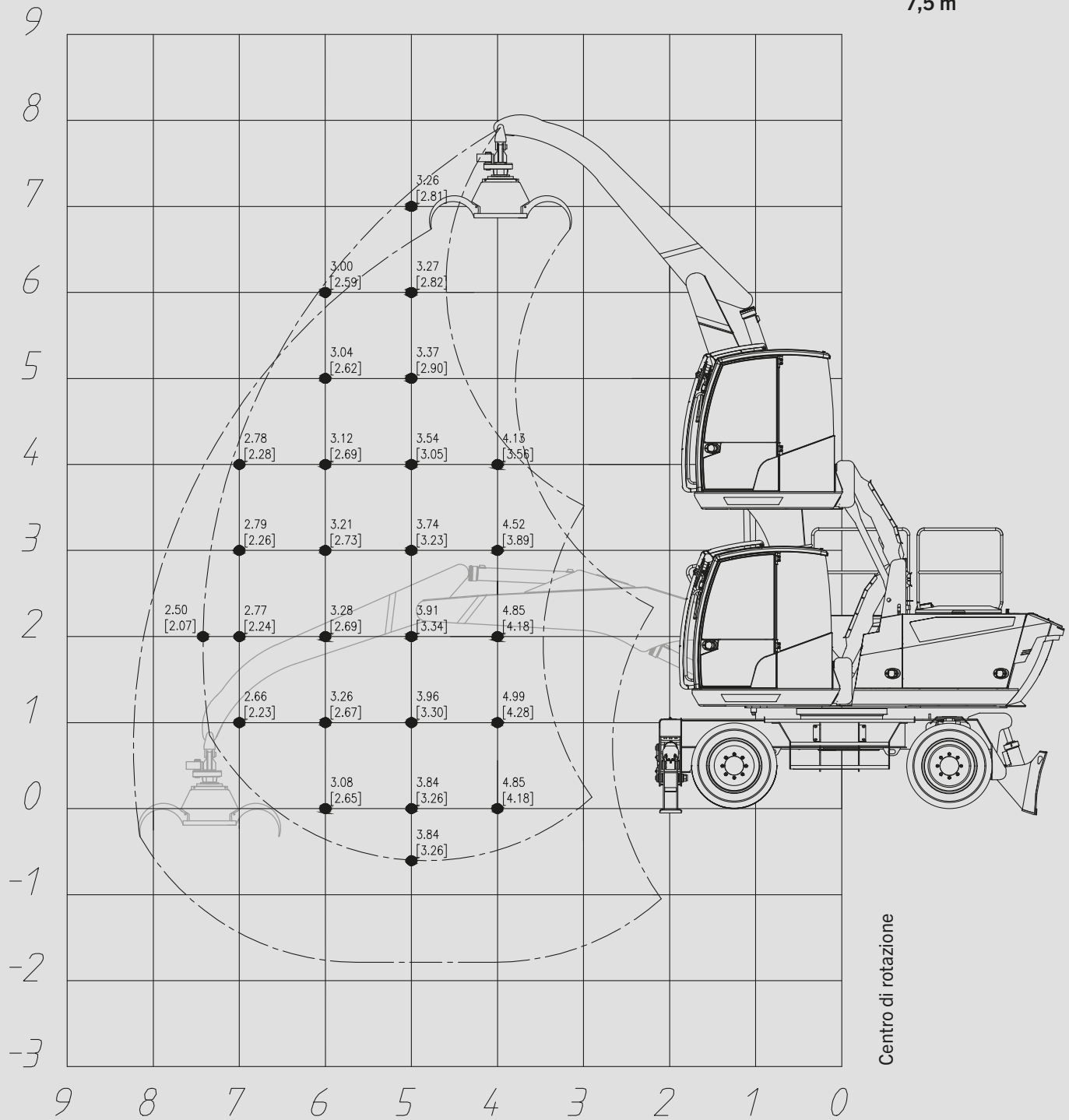
- > Autoradio
- > 5 fari a led
- > Pala anteriore
- > Doppia trazione
- > Cambio a due velocità
- > Sterzo con guida elettrica
- > Ruote piene superelastiche
- > Anelli intermedi in gomma
- > Braccio con secondario monolitico 7,5 m
- > Sollevamento idraulico cabina in verticale

< OPTIONAL

- < Stabilizzatori posteriori
- < Sollevamento cabina a pantografo. Visuale 5,3 m
- < Braccio con secondario monolitico lunghezza totale 8,2/9 m
- < Braccio con sfilo idraulico lunghezza totale 7,5 m
- < Aria condizionata con pre-filtro antipolvere
- < Batterie maggiorate 2x960Ah - 80V

DIAGRAMMA MOVIMENTI BRACCIO 7,5 M

T308E CARICATORE ELETTRICO



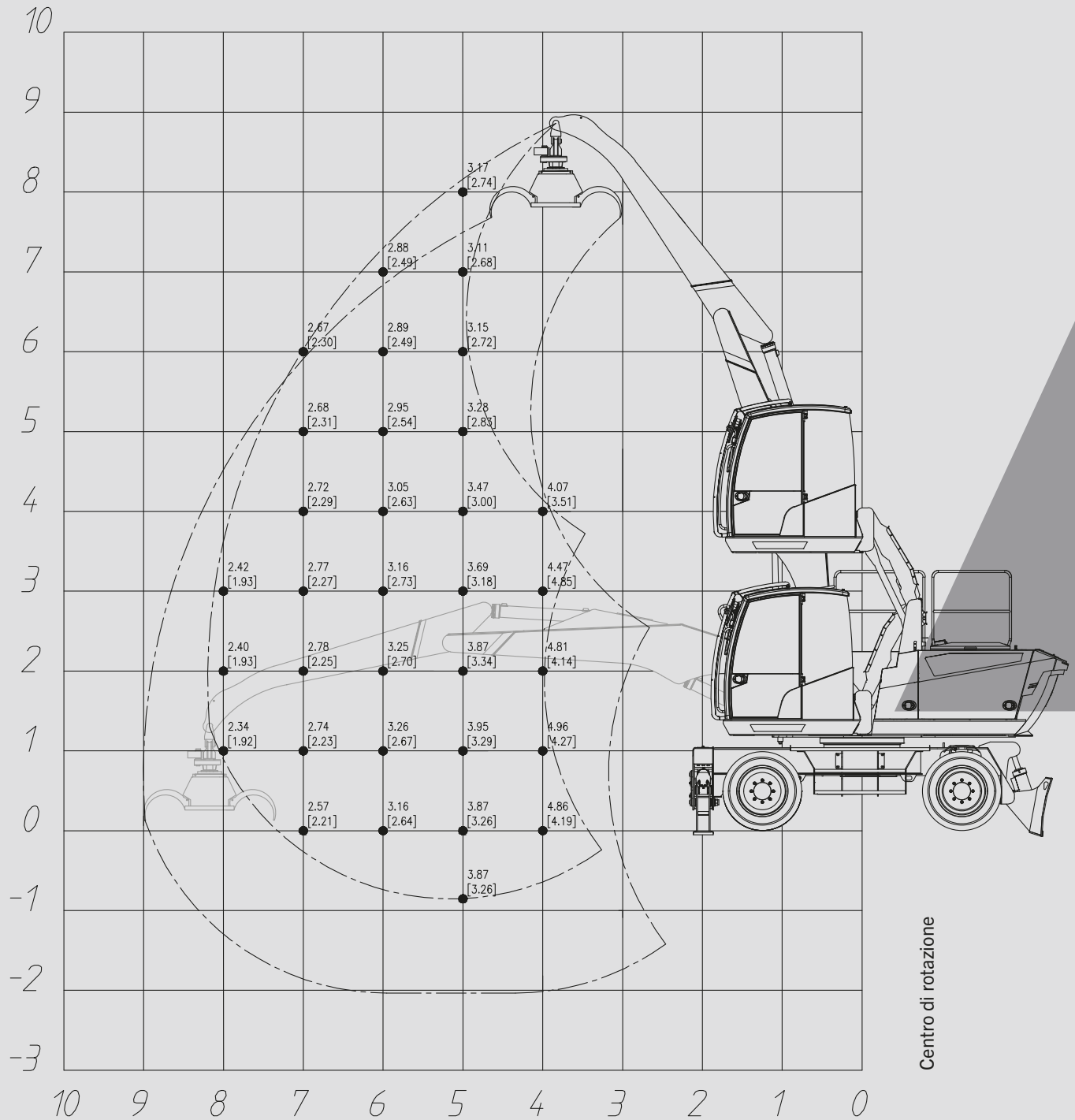
Le capacità di sollevamento sono specificate in tonnellate (ton) e si applicano all'estremità del mezzo braccio (senza accessori). Il valore fra parentesi quadre indica la capacità di carico su gomma a 360° mentre l'altro valore indica la capacità di carico con gli stabilizzatori abbassati e orientabili a 360°. Questi valori corrispondono al 75% del carico di ribaltamento o all'87% della forza di sollevamento idraulica, in base alla norma ISO 10567.

NOTA: I dati e i pesi sono indicativi e non impegnativi: Tabarelli si riserva di apportare le modifiche che riterrà opportune.

DIAGRAMMA MOVIMENTI BRACCIO 8,5 M

T308E

CARICATORE ELETTRICO

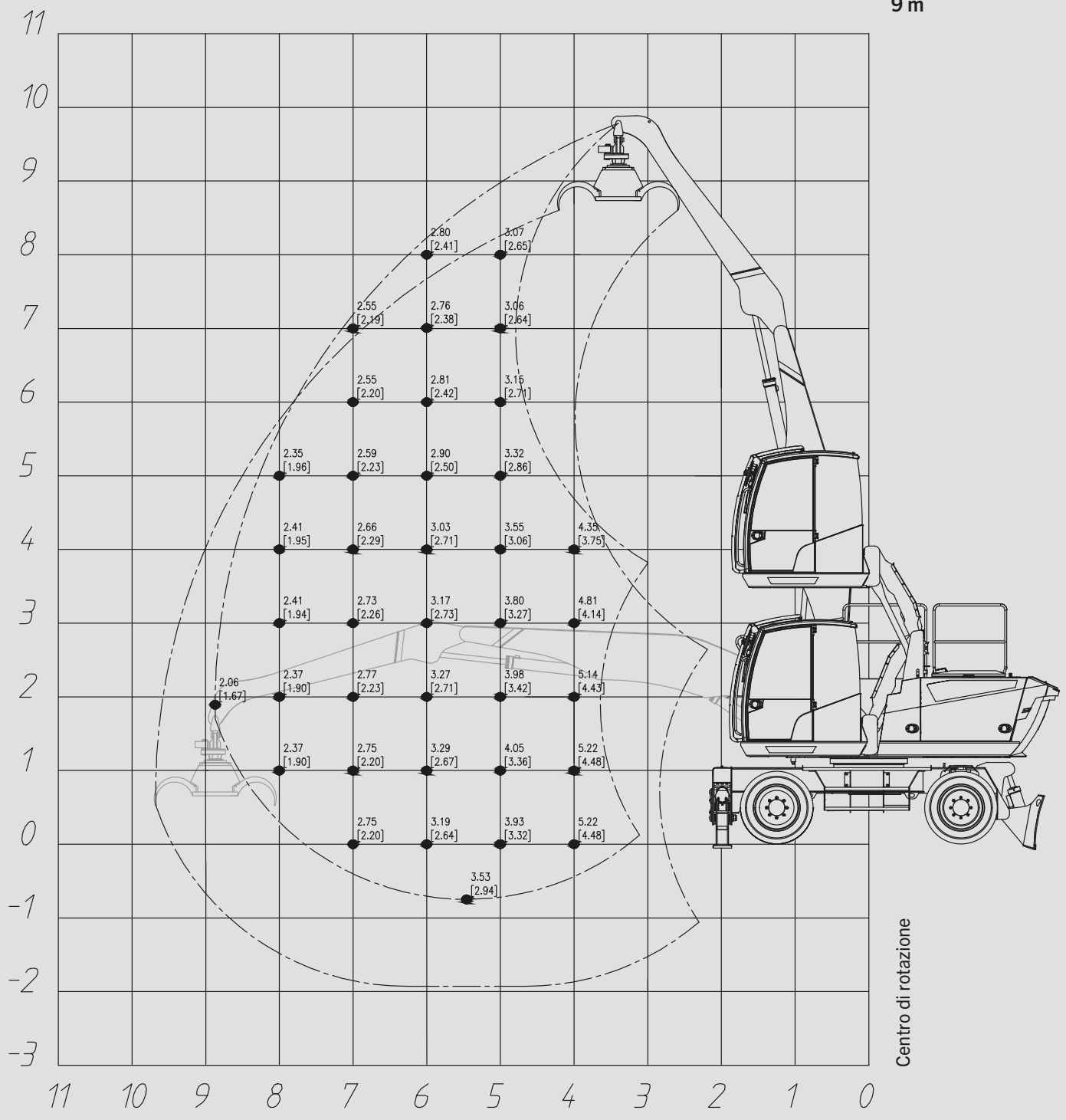


Le capacità di sollevamento sono specificate in tonnellate (ton) e si applicano all'estremità del mezzo braccio (senza accessori). Il valore fra parentesi quadre indica la capacità di carico su gomma a 360° mentre l'altro valore indica la capacità di carico con gli stabilizzatori abbassati e orientabili a 360°. Questi valori corrispondono al 75% del carico di ribaltamento o all'87% della forza di sollevamento idraulica, in base alla norma ISO 10567.

NOTA: I dati e i pesi sono indicativi e non impegnativi: Tabarelli si riserva di apportare le modifiche che riterrà opportune.

DIAGRAMMA MOVIMENTI BRACCIO 9 M

T308E CARICATORE ELETTRICO



Le capacità di sollevamento sono specificate in tonnellate (ton) e si applicano all'estremità del mezzo braccio (senza accessori). Il valore fra parentesi quadre indica la capacità di carico su gomma a 360° mentre l'altro valore indica la capacità di carico con gli stabilizzatori abbassati e orientabili a 360°. Questi valori corrispondono al 75% del carico di ribaltamento o all'87% della forza di sollevamento idraulica, in base alla norma ISO 10567.

NOTA: I dati e i pesi sono indicativi e non impegnativi: Tabarelli si riserva di apportare le modifiche che riterrà opportune.

CARATTERISTICHE TECNICHE

MOTORE Motore elettrico in corrente alternata, potenza 1x50 KW, controllati da circuito elettrico di potenza

BATTERIE 2x960Ah - 80V
REGOLAZIONE GIRI MOTORE selettore con 4 modalità di funzionamento selezionabili

IMPIANTO IDRAULICO

Pompa principale Pompe a pistoni assiali a portata variabile
Distributore Load-sensing servo comandato + gruppo aggiuntivo di elettrovalvole per i servizi ausiliari
Portata massima 180 l/min
Pressione Max 280 bar
Regolazione comandi elettroidraulici

Scambiatore di calore acqua-olio ad elementi affiancati con valvola by-pass
Filtraggio parziale sul ritorno al serbatoio
Capacità serbatoio 215 lt

ROTAZIONE TORRETTA

Motore a pistoni assiali
Riduttore epicicloidale a 2 stadi
Protezione circuito con valvole antiurto
Ralla in acciaio speciale a 2 giri di sfere con dentatura interna temperata
Velocità di rotazione 0-8 giri/min

CABINA

Cabina operatore ampia e confortevole, insonorizzata, con **sollevamento idraulico in verticale**.
Visuale operatore metri 4,3 circa
Griglia di protezione anteriore e n. 5 luci di lavoro a led
Guida elettrica a pulsanti su servocomandi
Sedile Grammer "gran comfort" a 6 regolazioni con sospensione registrabile in base al peso
Servocomandi principali integrati nei braccioli con movimento a croce
Comando traslazione pedale a 2 leve
Movimenti ausiliari elettro-idraulico

SOTTOCARRO

Traslazione motore a pistoni assiali con valvola di controllo partenza e frenata
Cambio a 2 rapporti con comando elettro-idraulico
Assali **Doppia trazione** con ponti industriali di grande portata e riduttore epicicloidale nei mozzi. Ponte anteriore sterzante e oscillante con cilindri di bloccaggio idraulico
Cerchi 6.50/20 a 8 fori
Ruote N. 8 ruote piene superelastiche 8.25/20
Freno di stazionamento a disco a comando elettroidraulico
Velocità
1^ 0-3 km/h
2^ 0-12 km/h
Pala **pala anteriore** con funzione stabilizzatrice
Stabilizzatori **N°2 stabilizzatori posteriori** apribili a compasso

BRACCIO

Struttura in acciaio ad alta resistenza, struttura scatolata e nervata in 2 elementi con **secondario monolitico o sfilo idraulico**

Lunghezza da 7,5 a 9 metri opzionali

Boccole e perni in acciaio speciale da cementazione

Cilindri cilindro singolo sul 1° braccio e 2° braccio con frenatura idraulica

ATTREZZATURA benna a ragno per rifiuti **modello RR560 a 5 pale**

CONSIGLIATA benna a ragno per rottami **modello RV320 a 6 pale**

PESO 19 Ton circa in ordine di lavoro

LIVELLO SONORO **LIMITAZIONE DEL RUMORE** (Dir 2000/14/CE - 2005/88/CE)

Livello pressione acustica al posto di guida LpA 75 dB (A)

MISURATORE DI **DIRETTIVA MACCHINE** (Dir 2006/42/CE)

MOVIMENTO

Dispositivo di controllo elettronico di stabilità della macchina in funzione dei carichi movimentati e della loro posizione con segnalazione di pericolo mediante segnali acustici e luminosi, blocco dei movimenti al raggiungimento dei limiti di stabilità.

Il produttore si riserva il diritto di apportare modifiche ai prodotti o alle loro specifiche.

T308E

ELECTRIC POWER



OFFICINA MECCANICA F.LLI TABARELLI S.P.A.

VIA CARLO ALBERTO DALLA CHIESA, 2

37060 - MOZZECANE (VR) - ITALY

TEL. +39 045 7930007

INFO@TABARELLI.COM

WWW.TABARELLI.COM

TABARELLI

FOR A BETTER WORK

